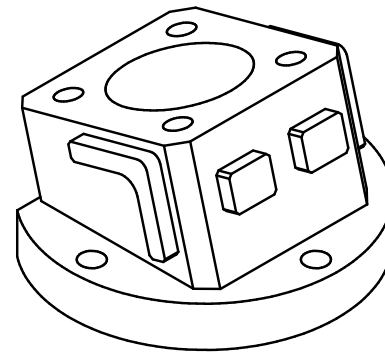
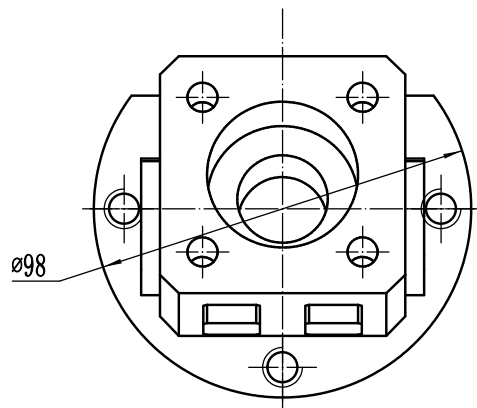
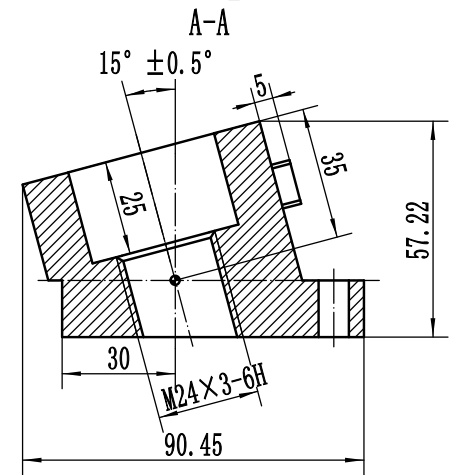
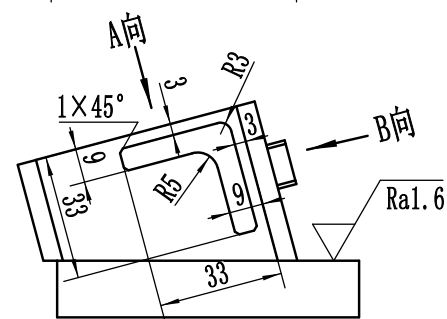
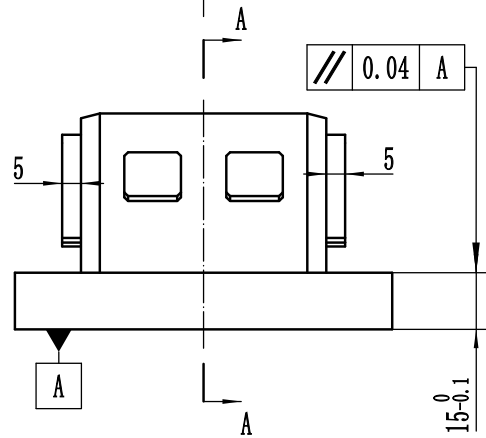
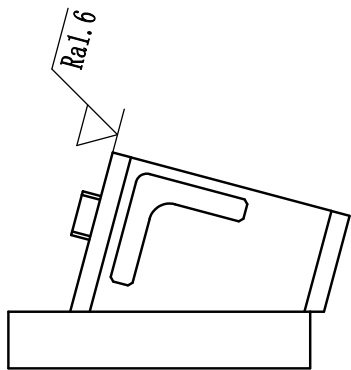
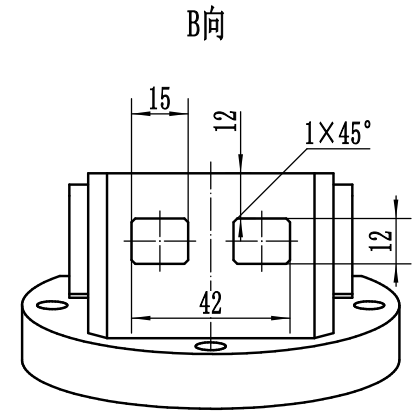
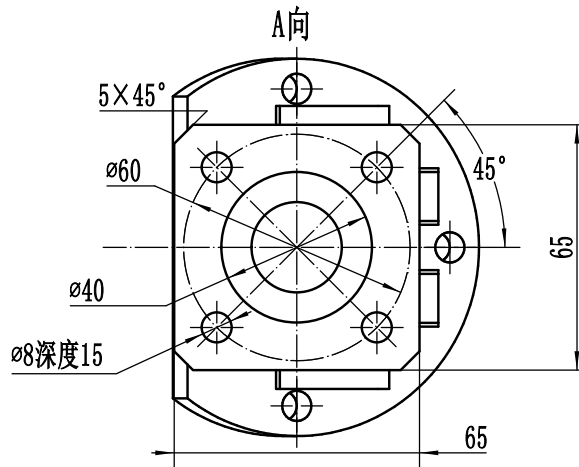
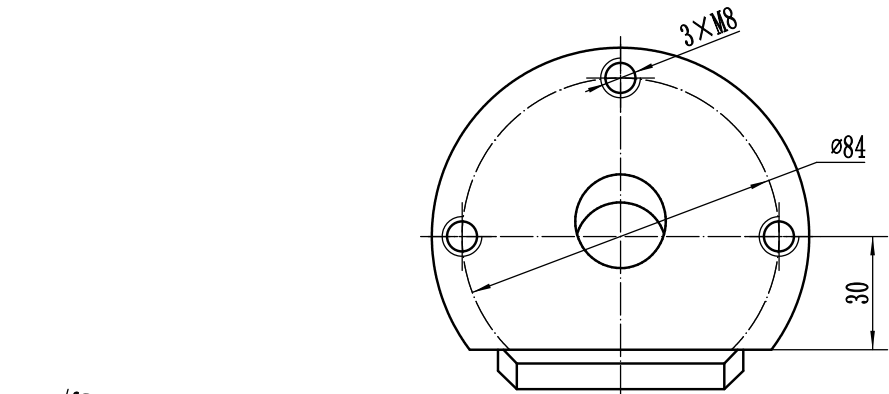


技术要求

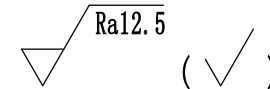
- 1、保证两种零件可实现装配。
- 2、装配后尺寸满足图纸要求。

制图			装配图	270分钟
校核				2A12
共3页第1页			2019年甘肃省职业院校技能大赛数控综合应用技术(中职学生组)样题	

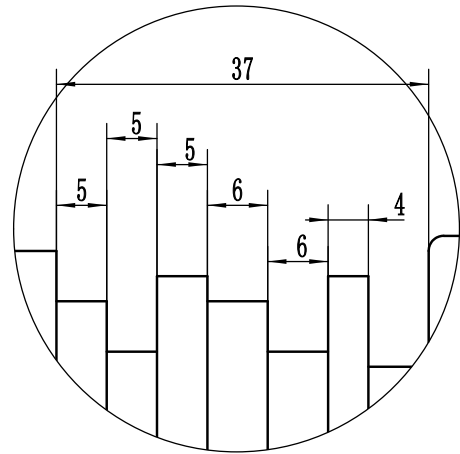
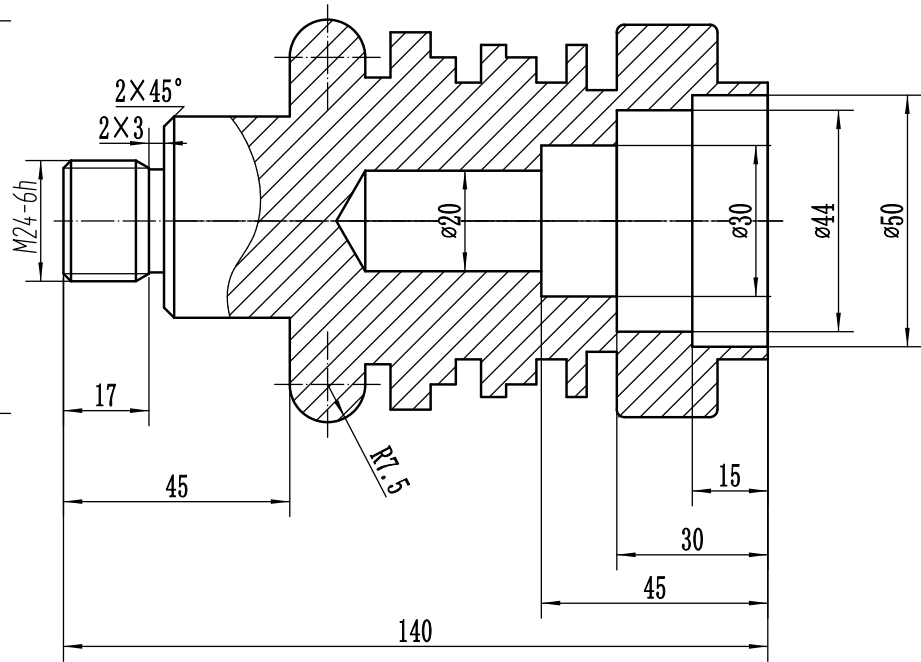
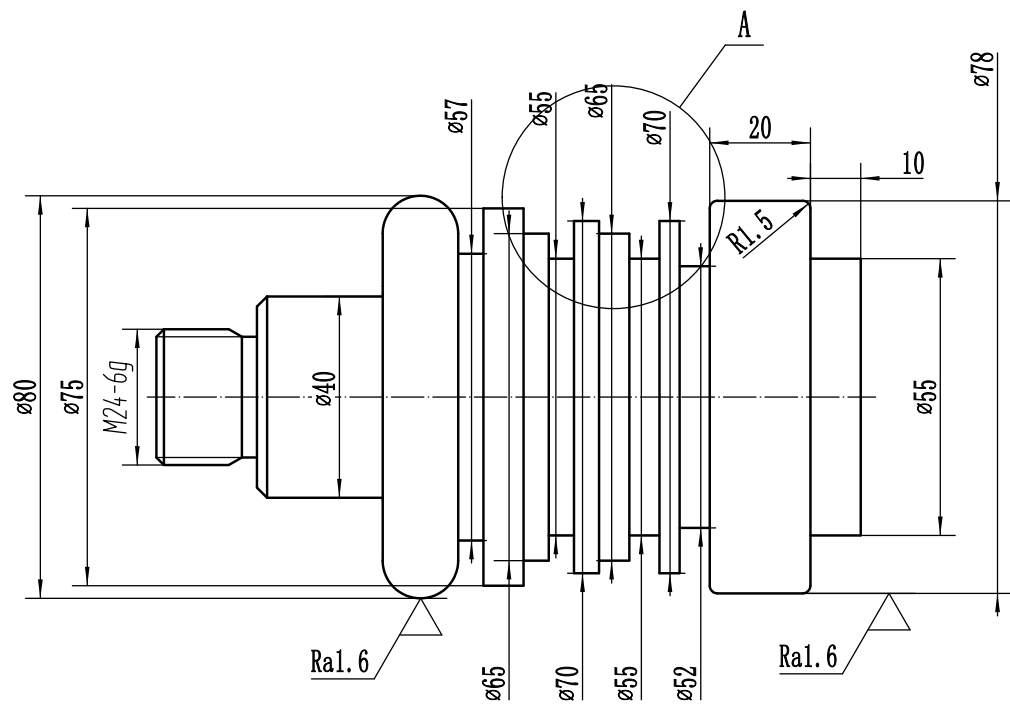


技术要求

- 1、零件加工表面上, 不应有划痕、擦伤等损伤零件表面的缺陷。
- 2、去除毛刺飞边。
- 3、未注公差原则按GB/T4249-2009的要求。



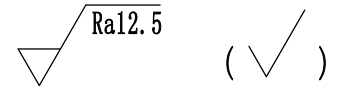
制图		件一	270分钟
校核			2A12
共3页第2页		2019年甘肃省职业院校技能大赛数控综合应用技术(中职学生组)样题	



A 2:1

技术要求

1. 未注倒角按C1。
2. 未注圆弧按R1。
3. 未注公差按±0.1mm。
4. 禁止使用锉刀等辅助工具修饰表面。



制图		件二	270分钟
校核			2A12
共3页第3页		2019年甘肃省职业院校技能大赛数控综合应用技术(中职学生组)样题	